

KARTA KATALOGOWA

Tripody SafeKey – model TS-03S

SPECYFIKACJA TECHNICZNA:

TS-03S dzięki węższej obudowie w porównaniu do innych modeli, urządzenia są produkowane z myślą, aby móc wykorzystać większą liczbą przejść w ograniczonych przestrzeniach.

Największą zaletą jest nowoczesny mechanizm zatraskowy. Może być stosowany jako pojedynczy lub dwustronny.

Kierunek może być łatwo kontrolowany przez użytkowników końcowych.

Kołowrót został zaprojektowany jako wewnętrzny i zewnętrzny oraz w miejscach silnie zapyłonych.

Kołowrotki można przełączać jako jedno- lub dwustronnie.

Przejście to może być kontrolowane za opłatą lub bezpłatnie.

Bramki umożliwiają awaryjne odblokowanie przejścia w przypadku awarii zasilania.



Czytniki kart łatwo mogą być integrowane systemy kontroli klienta.

Przepustowość Tripodów SafeKey to ok. 25 osób na minutę.

Korpus i ramiona: wykonane ze szczotkowanego aluminium
Urządzenia wytworzone ze stali nierdzewnej lub na zamówienie klienta oferujemy szeroką gamę kolorów z palety Ral

Wymiary: 84 x 64 x 98

Zasilanie: 100-230 VAC, 47-60 Hz

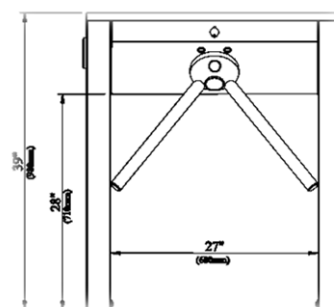
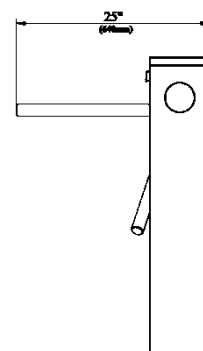
Pobór mocy: Czuwanie/Przejście - 5W/7W max.

Odporność na temperaturę: -10 ° C / + 70 ° C

Wilgotność otoczenia 95% max.

Certyfikaty: ISO i CE

Badania: stal nierdzewna (EN 10082-2Gra 1G / 2G)



• DEPOZYTORY KLUCZY • SKRYTKI ELEKTRONICZNE • SYSTEMY BEZPIECZEŃSTWA •

SafeKey

Opcje dodatkowe:

Grzałka

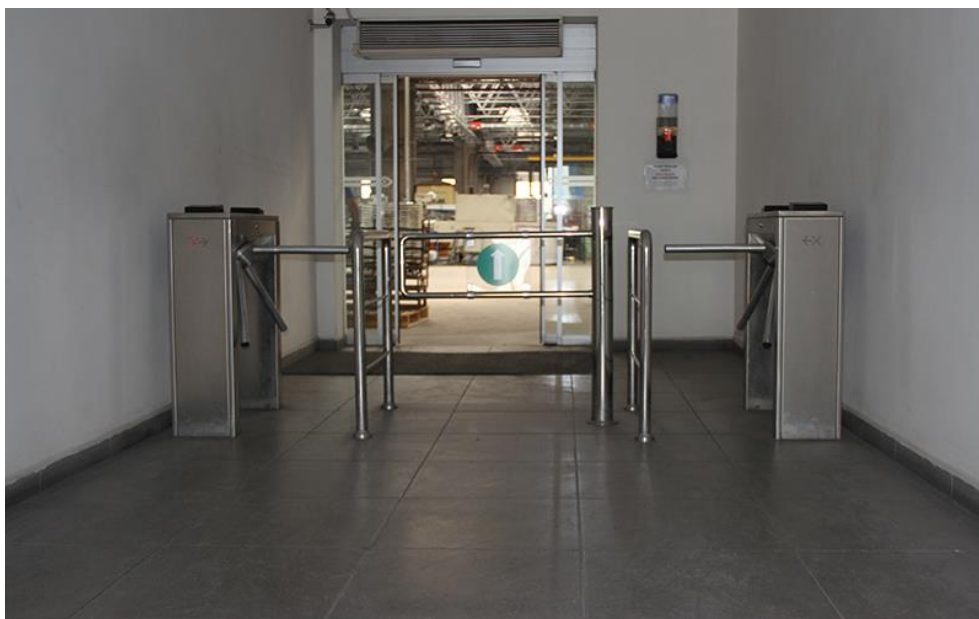
System alarmowy nielegalnego przekraczania

Pilot zdalnego sterowania

Zestaw montażowy

Uchwyt montażowy modułu komunikacyjnego RS232

Zdjęcia z realizacji:



• DEPOZYTORY KLUCZY • SKRYTKI ELEKTRONICZNE • SYSTEMY BEZPIECZEŃSTWA •

SafeKey

ul. Brzeska 2
03-737 Warszawa

mobile: 500 466 588
telefon: 22 225 32 10

info@safekey.pl
www.safekey.pl